

### TAWIGRIP LYFTOK MED TILT 180°

Projekt nr 17519

TAWIGrip vakuumgripare lyfter och vänder bänkskivor 180 grader. Tidigare krävdes två man för att lyfta och vända skivorna innan de stoppades in i maskinen. Med TAWIGrip installerad kan jobbet skötas av en man.

Vår kund tillverkar måttanpassade bänkskivor, 3-5 m x 0,7-1,3 m, max weight 120 kg. Denna modellen är helt elektrisk, samtliga funktioner styrs via handtagets manöverdon.

Upphångningsförslag för lyftok inkl kättingtelfer finns på nästa sida.

För video, se [www.tawi.us](http://www.tawi.us) "SEARCH".



TAWIGrip vakuumlyftok kan lyfta, tilla och rotera metallskivor, fönsterglas och träskivor.

Pneumatisk- eller elektrisk vakuumgenerering.

Horisontellt: Upp till 500 kg

Vertikalt: Upp till 250 kg.

Mer på förfrågan.

Horisontellt-Horisontellt, Horisontellt-Vertikalt, Vertikalt-Vertikalt.

Säkert tvåhandsgrepp för att lossa lasten.

Visuell kontroll över vakuumnivån.

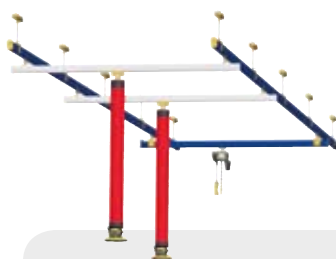
Manöverdon med tydliga och enkla reglage.

— Tvåkammar vakuumsystem.

— Lättviktskonstruktion.



# Lyftman traverssystem och svängkranar



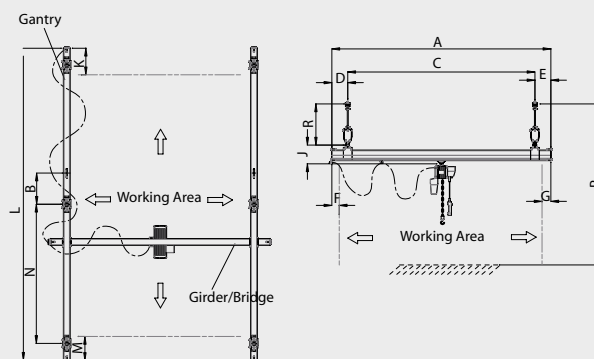
En typisk lösning då flera arbetsstationer kräver lyfthjälp. En separat travers installeras för respektive arbetsområde. Banans längd har ingen begränsning, banor upp till 50-60 m är inte ovanligt.



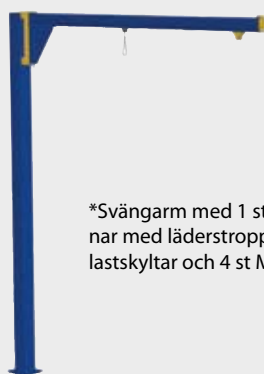
Enbalkstraversen i grundutförande. Konkurrenskraftiga priser, snabba leveranser, högsta kvalitet och smidig installation är några av anledningarna till att LR-System enbalkstraverser är förstahandsval i många industrier.

## Lyftman enbalkstravers max 1500 kg

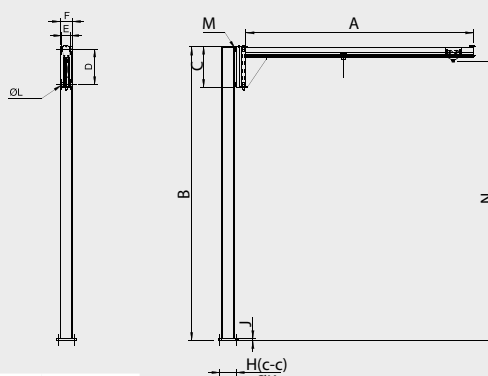
Profil typ	(mm)	40 kg	60 kg	80 kg	125 kg	250 kg	500 kg	1000 kg	1500 kg
LR86	N max	3750	3200	2900					
	M	80	80	80					
	K	L/1,5*70+G	L/1,5*70+G	L/1,5*70+G					
	A max	4000	3400	3000					
	R	150-778	150-778	150-778					
	J	150	150	150					
	G	80	80	80					
	F	L/1,5*70+G	L/1,5*70+G	L/1,5*70+G					
	B	80-300	80-300	80-300					
	LR113	N max	6000	5200	4700	3900			
M		110	110	110	110				
K		L/1,5*70+G	L/1,5*70+G	L/1,5*70+G	L/1,5*70+G				
A max		6000	6000	5300	4400				
R		200-828	200-828	200-828	200-828				
J		190	190	190	190				
G		110	110	110	110				
F		L/1,5*70+G	L/1,5*70+G	L/1,5*70+G	L/1,5*70+G				
B		150-500	150-500	150-500	150-500				
LR120		N max	8000	8000	7000	6100	4700	2300	
	M	105	105	105	105	105	220		
	K	L/1,5*70+G	L/1,5*70+G	L/1,5*70+G	L/1,5*70+G	L/1,5*70+G	L/1,5*70+G		
	A max	8000	8000	8000	7100	5300	3700		
	R	285-883	285-883	285-883	285-883	285-883	285-883		
	J	250	250	250	250	250	250		
	G	105	105	105	105	105	220		
	F	L/1,5*70+G	L/1,5*70+G	L/1,5*70+G	L/1,5*70+G	L/1,5*70+G	L/1,5*70+G		
	B	120-3950	120-3950	120-3950	120-3950	120-3950	120-3950		
	LR170	N max	-	-	8000	8000	8000	6300	3300
M		-	-	110	110	110	230	230	
K		-	-	L/1,5*70+G	L/1,5*70+G	L/1,5*70+G	L/1,5*70+G	L/1,5*70+G	L/1,5*70+G
A max		-	-	8000	8000	8000	7100	3900	2700
R		-	-	285-883	285-883	285-883	285-883	285-883	285-883
J		-	-	250	250	250	250	250	250
G		-	-	110	110	110	110	230	230
F		-	-	L/1,5*70+G	L/1,5*70+G	L/1,5*70+G	L/1,5*70+G	L/1,5*70+G	L/1,5*70+G
B		-	-	150-3950	150-3950	150-2500	150-900	150-400	150-250



## Lyftman UVM svängarm i stålprofil LR120 max 80 kg, LR170 max 150 kg



\*Svängarm med 1 st löpvagn, 3 st kabelvagnar med läderstropp för luftslang, ändstopp, lastskyltar och 4 st M16-bult.



### Svängarm\* UVM (mm)

Typ	Last (kg)	A	C	D	E	F	L	N	Armprofil
UVM2/80	80	2000							
UVM3/80	80	3000	521	416	150	200	Ø18	B-185	LR120
UVM4/60	80	4000							
UVM4/150	150	PÅ FÖRFRÅGAN							LR170

### Column for jib arm UVM (mm)

Type	For jib arm:	B	G	H	J	K	M
LPM15361U	UVM2/80	KUND-					
	UVM3/80	ANPASSAD	300	250	20	Ø24	M16
	UVM4/60						
UPM4/150	UVM4/150	PÅ FÖRFRÅGAN					

# TAWI