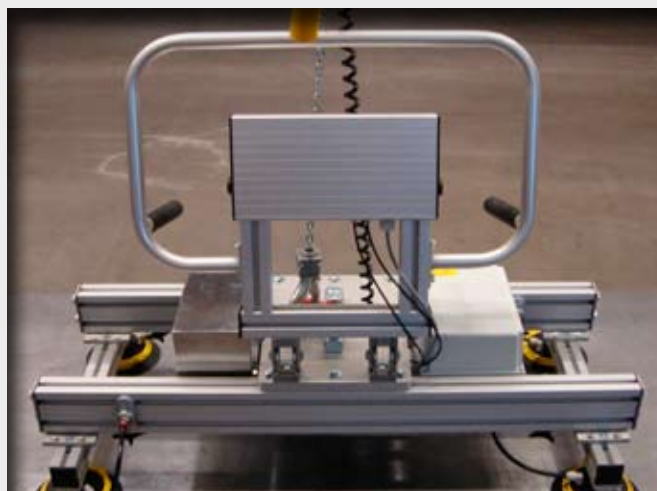


TAWIGRIP LYFTOK FÖR METALLSKIVOR

Detta lyftok har elektrisk vakuumgenerering, har två tvärok med totalt 4 sugkoppar, Ø150 mm. Max lastkapacitet 170 kg. Handtaget är uppfällbart 90° för att spara plats när den inte är i bruk. Lyftoket är elektriskt, ingen tryckluftstillförsel krävs. En elmotor skapar korrekt vakuumnivå i ocket och slås sedan av. Om undertrycket sjunker under 60%, startar pumpen upp automatiskt till korrekt nivå har återuppnåtts.

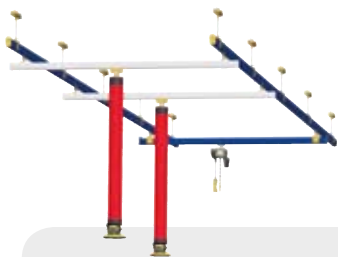


- TAWIGrip vakuumliftok kan lyfta, tilta och rotera metallskivor, fönsterglas och träskivor.
- Välj mellan: TAWIGrip med pneumatisk vakuumkälla eller elektrisk vakuumkälla.
- Horisontellt: Upp till 500 kg eller mer på förfrågan. Vertikalt: Upp till 250 kg.
- Välj mellan: Horisontellt-Horisontellt, Horisontellt-Vertikalt, Vertikalt-Vertikalt.
- Säkert tvåhandsgrepp för att lossa lasten.
- Visuell kontroll över vakuumnivån.
- Manöverdon med tydliga och enkla reglage.
- Tvåkammar vakuumsystem.
- Lättviktskonstruktion.



TAWI

Lyftman traverssystem och svängkranar



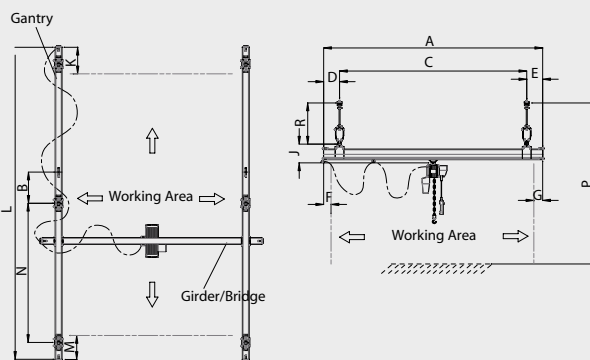
En typisk lösning då flera arbetsstationer kräver lyft hjälp. En separat travers installeras för respektive arbetsområde. Banans längd har ingen begränsning, banor upp till 50-60 m är inte ovanligt.



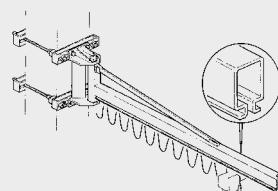
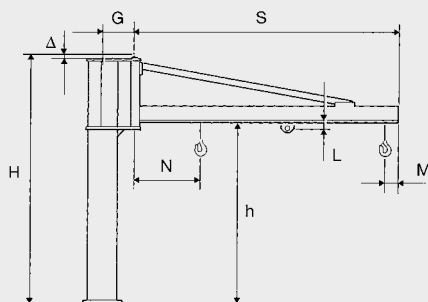
Enbalkstraversen i grundutförande. Konkurrenskraftiga priser, snabba leveranser, högsta kvalitet och smidig installation är några av anledningarna till att LR-System enbalkstraverser är förstahandsval i många industrier.

Lyftman enbalkstravers max 1500 kg

Profil typ	(mm)	40 kg	60 kg	80 kg	125 kg	250 kg	500 kg	1000 kg	1500 kg
LR86	N max	3750	3200	2900					
	M	80	80	80					
	K	L/1,5*70+G	L/1,5*70+G	L/1,5*70+G					
	A max	4000	3400	3000					
	R	150-778	150-778	150-778					
	J	150	150	150					
	G	80	80	80					
LR113	N max	6000	5200	4700	3900				
	M	110	110	110	110				
	K	L/1,5*70+G	L/1,5*70+G	L/1,5*70+G	L/1,5*70+G				
	A max	6000	6000	5300	4400				
	R	200-828	200-828	200-828	200-828				
	J	190	190	190	190				
	G	110	110	110	110				
LR120	N max	8000	8000	7000	6100	4700	2300		
	M	105	105	105	105	105	220		
	K	L/1,5*70+G	L/1,5*70+G	L/1,5*70+G	L/1,5*70+G	L/1,5*70+G	L/1,5*70+G		
	A max	8000	8000	8000	7100	5300	3700		
	R	285-883	285-883	285-883	285-883	285-883	285-883		
	J	250	250	250	250	250	250		
	G	105	105	105	105	105	220		
LR170	N max	-	-	8000	8000	8000	6300	3300	2300
	M	-	-	110	110	110	110	230	230
	K	-	-	L/1,5*70+G	L/1,5*70+G	L/1,5*70+G	L/1,5*70+G	L/1,5*70+G	L/1,5*70+G
	A max	-	-	8000	8000	8000	7100	3900	2700
	R	-	-	285-883	285-883	285-883	285-883	285-883	285-883
	J	-	-	250	250	250	250	250	250
	G	-	-	110	110	110	110	230	230



LRP/LRV svängarm upp till 500 kg



Telfer måste beställas separat, ingår ej i svängkran-leverans.
Infästningssystem för golv/vägg INGÅR EJ.

Max lyft kapacitet (kg)	Arm S		Svängkran storlek	LRV Vägmonterad Svängarm C-Profil							Vikt (kg)	LRP Pelarmonterad Svängarm, C-Profil											
	Nominell längd (m)	Faktisk längd (mm)		Art. nr.	A	B	C	D	E	F		Ø	Total höjd H (mm)	Art. Nr	Under-arm h (mm)	Dimensioner (mm)				Vikt (kg)			
63	4	4056	A	LRV4/63	170	552	664	200	594	150	15	74	3	LRP4/63	2496	220	34	125	585	12	124	18	
	5	5056	A	LRV5/63	170	552	664	200	594	150	15	87	3	LRP5/63	2496	220	34	125	645	12	137	18	
	6	6056	B	LRV6/63	170	552	664	200	594	150	15	100	3	LRP6/63	2496	255	34	125	730	12	182	28	
	7	7056	B	LRV7/63	170	552	664	200	594	150	15	113	3	LRP7/63	2496	255	34	125	790	12	195	28	
	125	2	2056	A	LRV2/125	170	552	664	200	594	150	15	48	3	LRP2/125	2496	220	34	125	525	12	98	18
		3	3056	A	LRV3/125	170	552	664	200	594	150	15	61	3	LRP3/125	2496	220	34	125	585	12	111	18
		4	4056	B	LRV4/125	170	552	664	200	594	150	15	74	3	LRP4/125	2496	255	34	125	645	12	124	28
5		5056	B	LRV5/125	170	552	664	200	594	150	15	87	3	LRP5/125	2496	255	34	125	705	12	137	28	
6		6056	C	LRV6/125	210	820	930	250	870	190	22	135	3,5	LRP6/125	2738	310	34	125	800	17	253	34	
7		7056	C	LRV7/125	210	820	930	250	870	190	22	150	3,5	LRP7/125	2738	310	34	125	860	17	268	34	
250		2	2066	B	LRV2/250	170	552	664	200	594	150	15	48	3	LRP2/250	2496	255	34	125	550	12	130	28
	3	3066	B	LRV3/250	170	552	664	200	594	150	15	61	3	LRP3/250	2496	255	34	125	610	12	143	28	
	4	4066	C	LRV4/250	210	820	930	250	870	190	22	105	3,5	LRP4/250	2738	310	34	125	680	17	223	34	
	5	5066	C	LRV5/250	210	820	930	250	870	190	22	120	3,5	LRP5/250	2738	310	34	125	740	17	238	34	
	6	6066	D	LRV6/250	210	820	930	250	870	190	22	202	3,5	LRP6/250	2738	360	40	140	850	17	381	51	
	7	7066	D	LRV7/250	210	820	930	250	870	190	22	228	3,5	LRP7/250	2738	360	40	140	910	17	407	51	
	500	2	2036	C	LRV2/500	210	820	930	250	870	190	22	75	3,5	LRP2/500	2738	310	34	250	745	17	193	34
3		3066	C	LRV3/500	210	820	930	250	870	190	22	90	3,5	LRP3/500	2738	310	34	250	805	17	208	34	
4		4066	D	LRV4/500	210	820	930	250	870	190	22	113	3,5	LRP4/500	2738	360	34	250	850	17	292	51	
5		5066	D	LRV5/500	210	820	930	250	870	190	22	129	3,5	LRP5/500	2738	360	34	250	910	17	308	51	
6		6066	E	LRV6/500	255	1100	1240	300	1160	220	24	270	4	LRP6/500	2980	415	40	140	860	20	576	73	
7		7066	E	LRV7/500	255	1100	1240	300	1160	220	24	300	4	LRP7/500	2980	415	40	140	920	20	606	73	

